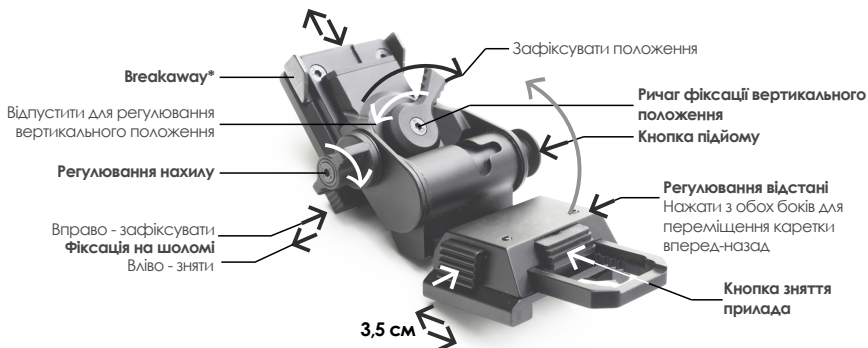


UDAPT L4G24

UDAPT

Ріг (маунт) для встановлення ПНБ та тепловізорів на стандартне кріплення (шрауд) шоломів



Breakaway - механізм від'єднання при ударі. Зменшує міцність фіксації маунта на шоломі за рахунок обмеження ходу ригеля-фіксатора. Це дозволяє маунту від'єднатись при сильному ударі по приладу знизу, таким чином захищаючи від пошкоджень шию.